

Motor Tanımı
Motor Name **GMM3E 355 L 2e****Tarih**
Date 18/03/2026**Genel Bilgiler / General Info**

| | | | |
|--|-----------------|--|------------------------|
| Gövde Büyüklüğü Frame Size | 355 | Kurulum Mounting | B3 |
| Yalıtım Sınıfı Insulation class | H (180 °C) | Çalışma Türü Duty Type | S1 |
| Isı Artışı Temperature rise | Class B (80K) | Servis Faktörü Service Factor | 1 |
| Soğutma Cooling | IC411 (TEFC) | Gürültü Seviyesi(dB-A) Sound Pressure Lvl(dB-A) | 83 |
| Koruma Sınıfı Degree of protection | IP55 | Balans Metodu Balancing Method | Yarım Kama Half Key |
| Ortam Sıcaklığı Ambient Temperature | -20°C ... +40°C | Vibrasyon Sınıfı Vibration Class | A Sınıfı Grade A |
| Rakım (m) Altitude (m) | 1000 | Termal Koruma Thermal Protection | 3xPTC |
| Ex Koruma Ex Protection | - | Yaklaşık Ağırlık (kg) Approx. weight (kg) | 1720 |

ELEKTRİKSEL TASARIM / ELECTRICAL DESIGN

| Faz | Bağlantı | Gerilim | Frekans | Çıkış Gücü | Kutup | Anma Hızı | Anma Akımı | Anma Momenti | Cos φ | Verim % | Eylemsizlik | | |
|-------|------------|---------|-----------|--------------|-------|-------------|---------------|-------------------|-------|--------------|-------------|------|----------|
| Phase | Connection | Voltage | Frequency | Rated output | Poles | Rated Speed | Rated current | Rated Torque – Mn | Cos φ | Efficiency % | Inertia | | |
| ~ | (Δ / Y) | (V) | (Hz) | (kW) | - | (rpm) | (A) | (Nm) | 4/4 | 4/4 | 3/4 | 1/2 | J (kgm)2 |
| 3 | Δ | 400 | 50 | 450 | 2 | 2980 | 737 | 1442.1 | 0.92 | 95.8 | 95.8 | 94.6 | 5.6 |

Doğrudan Kalkış Verileri / Direct On Line Data

| | | | | |
|---------------------------------------|---------|---------|---------|-----|
| Kalkış Akımı Locked rotor Current | Ia (A) | 5159.0 | Ia / In | 7 |
| Kalkış Momenti Locked rotor Torque | Ma (Nm) | 3316.8 | Ma / Mn | 2.3 |
| YΔ Kalkış / YΔ Starting | | | | |
| Kalkış Akımı Locked rotor Current | Ia (A) | 1474.0 | Ia / In | 2 |
| Kalkış Momenti Locked rotor Torque | Ma (Nm) | 515.9 | Ma / Mn | 0.7 |
| Devrilme Momenti Breakdown Torque | Mk (Nm) | 3749.46 | Mk / Mn | 2.6 |

**MEKANİK TASARIM / MECHANICAL DESIGN****Malzeme Bilgisi / Materials**

| | |
|-----------------------------------|--------------------------|
| Gövde Frame | Dökme Demir Cast Iron |
| Kapak DE End shield | Dökme Demir Cast Iron |
| Pervane Cooling fan | Plastik Plastic |
| Klemens Kutusu Terminal box | Alüminyum Aluminium |
| Rakorlar Cable glands | PQ70 |
| Rakor Adedi No of cable glands | 2 |

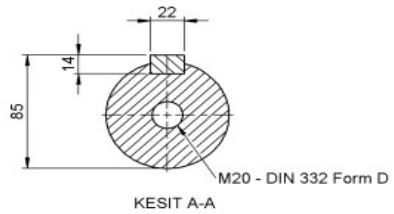
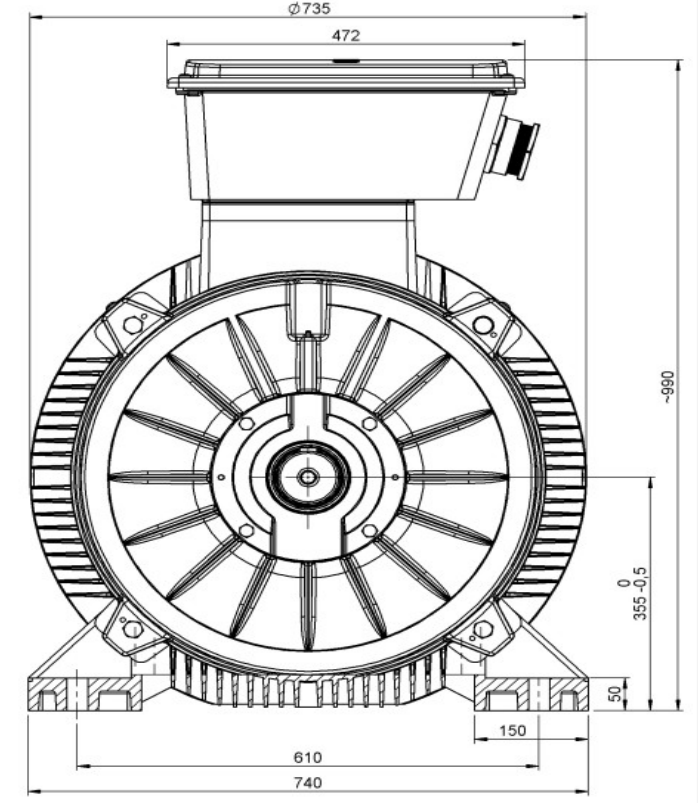
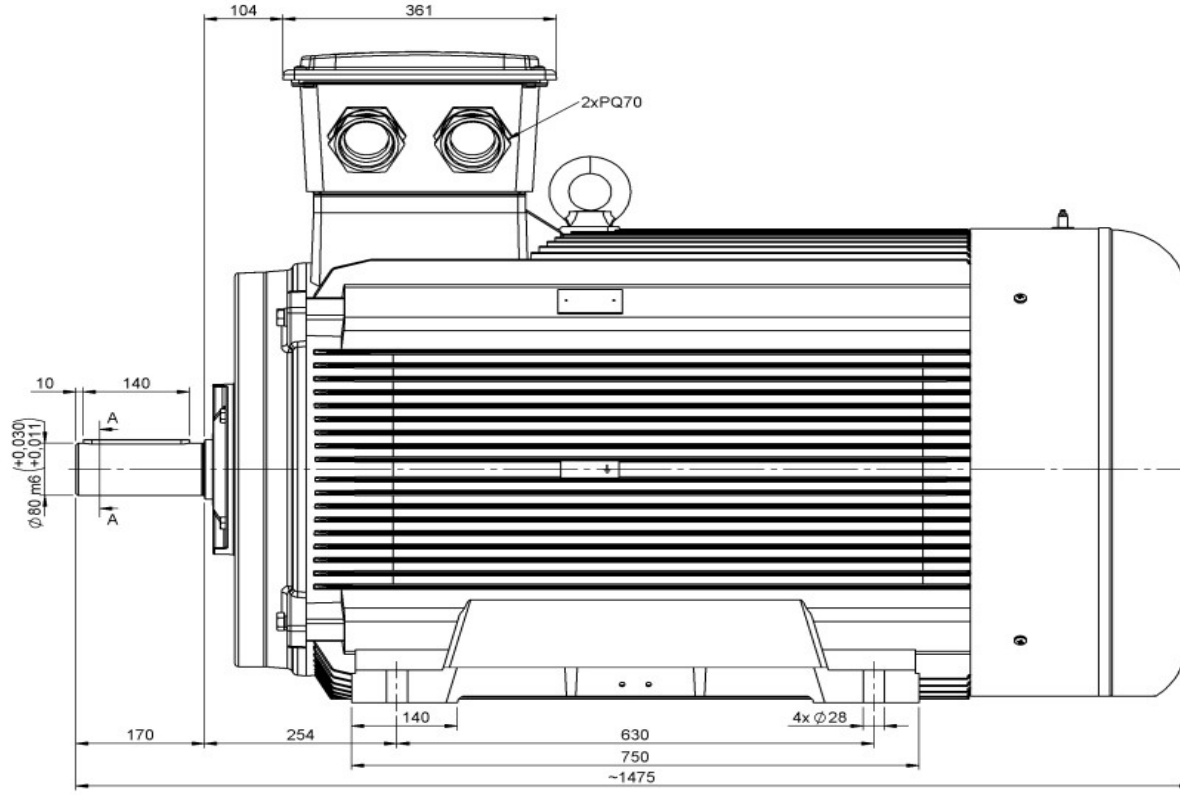
Yatak Bilgileri / Bearing Arrangement

| | | |
|---|------------------------|------------------------------|
| Standart Tasarım Standard Design | Ön Rulman Drive End | Arka Rulman Non Drive End |
| Yağlama Periyodu Regreasing interval | 6318 C3 | 6318 C3 |
| Yağ Miktarı Grease Amount | - | - |
| Yağ Standartı Grease Standart | - | - |
| Boya Paint | Ral 7031 | |

Opsiyonel Özellikler / Optional Features**Notlar / Notes**

Verim değerleri IEC 60034-2-1 : 2014 standardına uygun olarak indirekt ölçüm metodu ile hesaplanmıştır. Ek kayıplar, değişken yük değerlerinde yapılmış olan test sonuçlarına göre belirlenir. / Efficiencies are calculated according to indirect method where the additional load losses are determined from exact measurements at different load points. Teknik veriler, etiket değerlerinden farklılık gösterebilir. / Technical data may vary from nameplate values. GAMAK, önceden bildirimde bulunmaksızın değişiklik yapma hakkını saklı tutar. / GAMAK reserves the right to make changes without prior notice.

Bu Dokümanın Tüm Hakları GAMAK Mak. San. A.Ş'ye aittir. İzinsiz Kısım veya Tamamen Kullanılmaz, Çoğaltılmaz veya Üçüncü Şahıslara Verilemez. Gamak Mak. San. A.Ş Mühürlü ve İmzalı Olmayan Resimler Geçersizdir.



| Revizyon (Revision) | Değişiklik Çeşidi (Details) | | | Yayın No (Release No) | Tarih (Date) | Onay (Confirmed By) | İmza (Signature) |
|---|-----------------------------|--------------|------------------|---|-----------------|---------------------|------------------|
| | İsim (Name) | Tarih (Date) | İmza (Signature) | Malzeme (Material) : | | | |
| Çizen (Drawn) | | | | Ölçek (Scale): 1/5 | | | |
| Kontrol (Control) | | | | Onaylayan Kuruluş (Certification Body) | | | |
| Onay (Approval) | | | | GENEL TOLERANS (GENERAL TOLERANCE) (ISO 2768-m) | | | |
| | 6 mm ye Kadar | ± 0,1 | 30 - 120 mm. | ± 0,3 | 400 - 1000 mm. | ± 0,8 | |
| | 6 - 30 mm. | ± 0,2 | 120 - 400 mm. | ± 0,5 | 1000 - 2000 mm. | ± 1,2 | |
| Sayfa (Page) ... 1 / Tamamı (All) ... 1 | | | | | | | |



Parça Adı (Part Name):
1G GM 355-L-2 B3 MOTOR

Resim No (Drawing No):

AÇIKLAMALAR;
1-) Aksi Belirtilmedikçe Tüm Ölçüler mm'dir.
2-) Teknik Resim Üzerinden Ölçü Almayız.